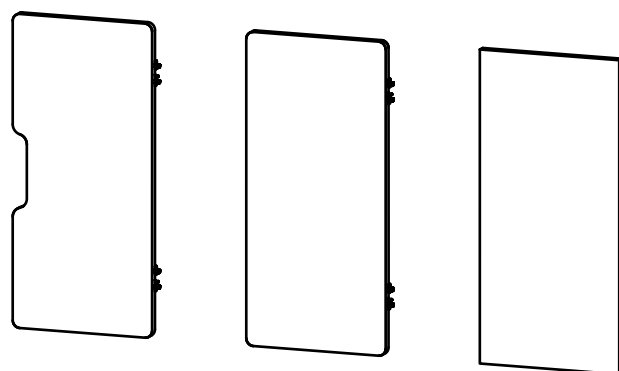
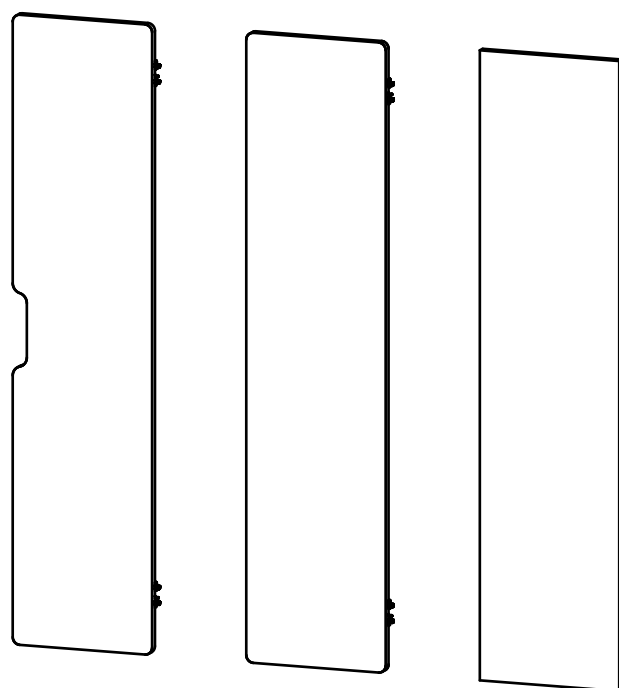


дверь 192  
1916 x 296 x 16



дверь 64  
636 x 296 x 16



дверь 128  
1276 x 296 x 16

габаритные размеры (в мм)  
(В x Ш x Г)

ИНСТРУКЦИЯ ПО СБОРКЕ

Уважаемый покупатель, обращаем Ваше внимание на то, что внешний вид изделия во многом зависит от качества сборки.

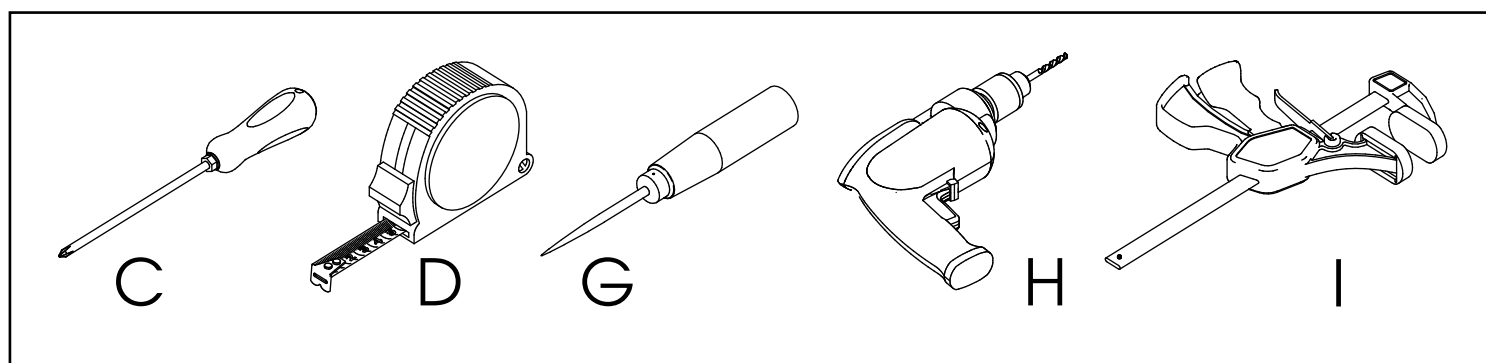
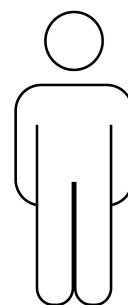
### ПОДГОТОВКА К СБОРКЕ

До начала сборки внимательно ознакомьтесь с “Инструкцией по сборке”.

1. Проверьте наличие мебельной фурнитуры.
2. Проверьте сохранность упаковки. Вскройте упаковку:
  - проверьте комплектность деталей,
  - определите назначение каждой детали,
  - ознакомьтесь с последовательностью сборки.
3. Подготовьте необходимый инструмент:  
крестообразная отвертка (C), рулетка (D), шило (G), дрель (H), струбцина (I)
4. Освободите место, где будет собираться и устанавливаться изделие. Сборку выполняйте на чистой и ровной поверхности. Мебель рекомендуется собирать на полу, предварительно постелив упаковочный картон или толстую мягкую ткань.

### ДЛЯ СБОРКИ РЕКОМЕНДУЕТСЯ 1 ЧЕЛОВЕК!

В случае возникновения затруднений со сборкой изделия, обращайтесь за помощью к квалифицированным специалистам.



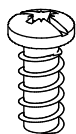
\* ВХОДИТ В КОМПЛЕКТ ФУРНИТУРЫ

№ дет.	длина	ширина	материал	кол-во	наименование
1	1916	296	МДФ/ЛДСП	1	Дверь левая/правая



шуруп 4.0x16

М07 6 шт



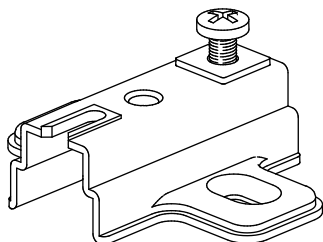
шуруп 6.3x13

М06 6 шт



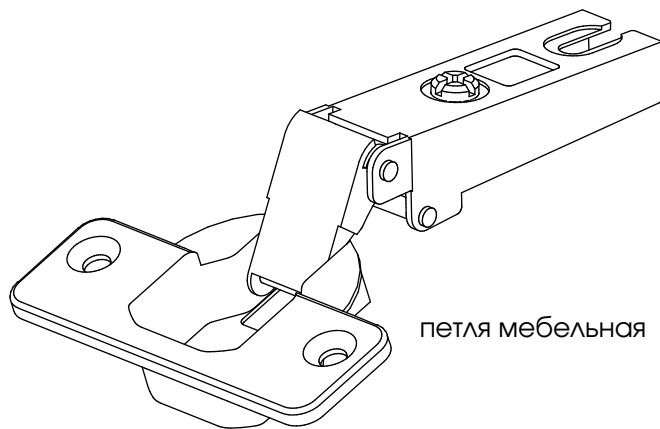
демпфер

Д05 2 шт



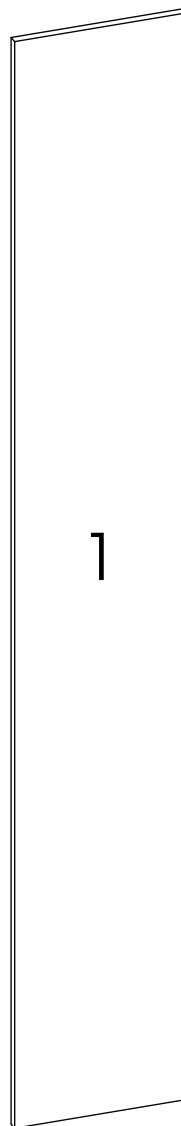
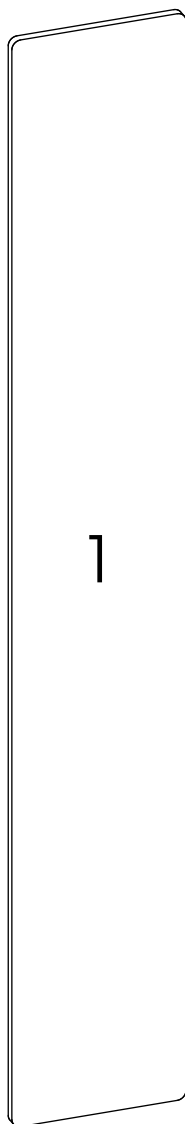
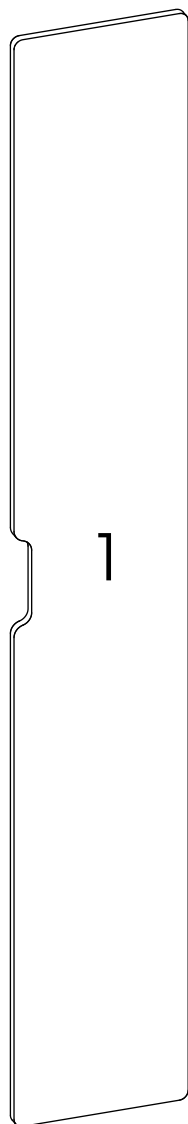
П02 3 шт

ПЛАНКА МОНТАЖНАЯ

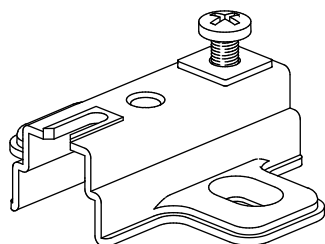
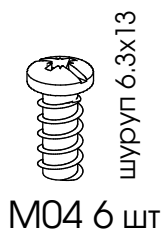


П04 3 шт

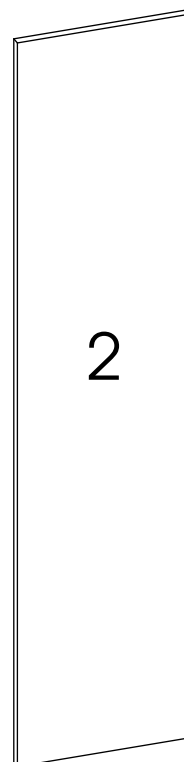
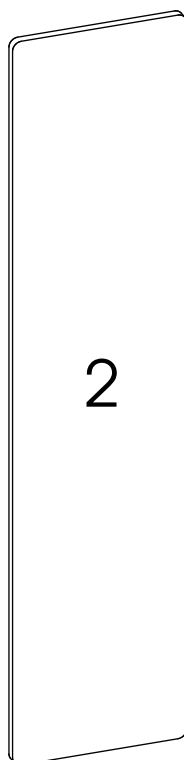
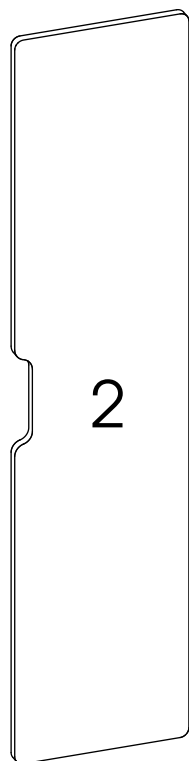
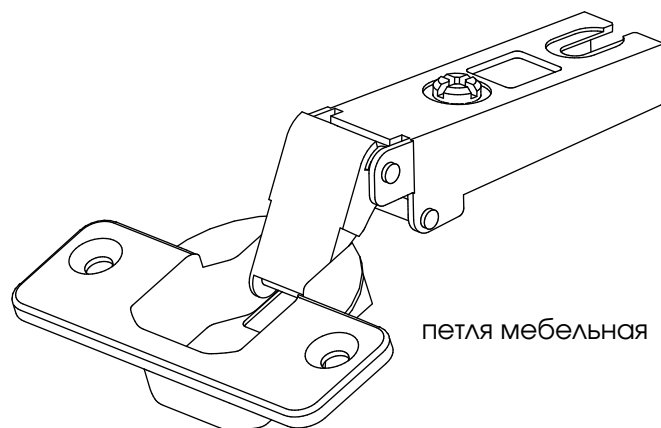
ПЕТЛЯ МЕБЕЛЬНАЯ



№ дет.	длина	ширина	материал	кол-во	наименование
2	1276	296	МДФ/ЛДСП	1	Дверь левая/правая



ПЛАНКА МОНТАЖНАЯ

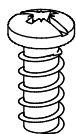


№ дет.	длина	ширина	материал	кол-во	наименование
3	636	296	МДФ/ЛДСП	1	Дверь левая/правая



шуруп 4.0x16

М07 4 шт



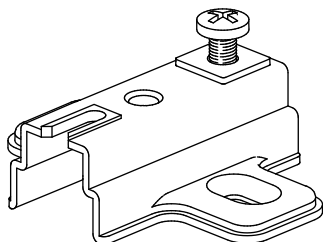
шуруп 6.3x13

М04 6 шт



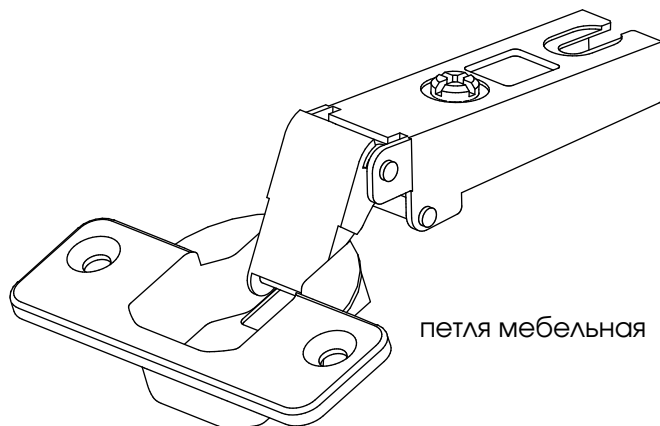
демпфер

Δ05 2 шт



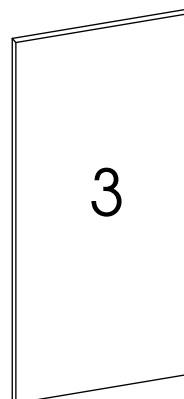
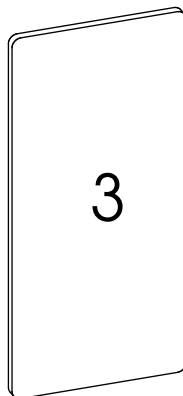
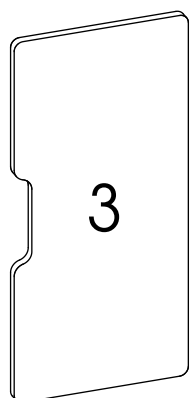
ПО2 2 шт

ПЛАНКА МОНТАЖНАЯ

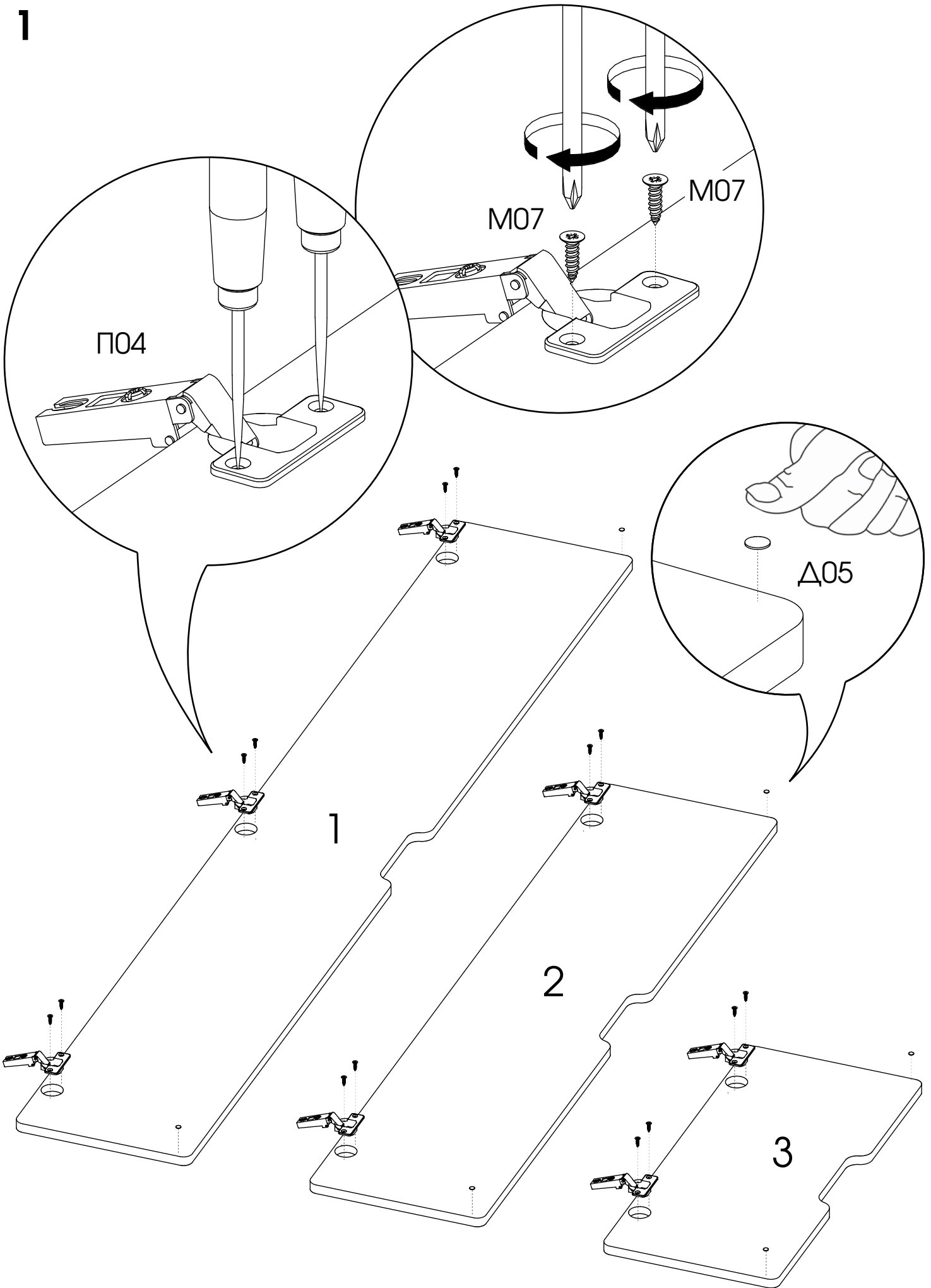


ПО4 2 шт

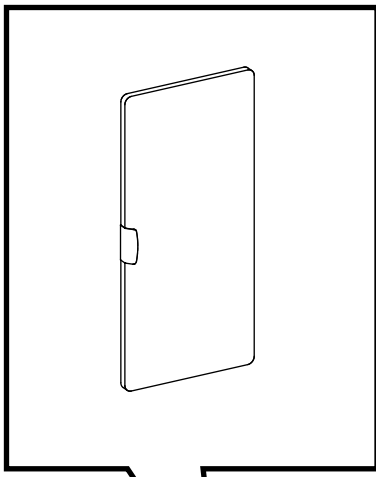
ПЕТЛЯ МЕБЕЛЬНАЯ



1

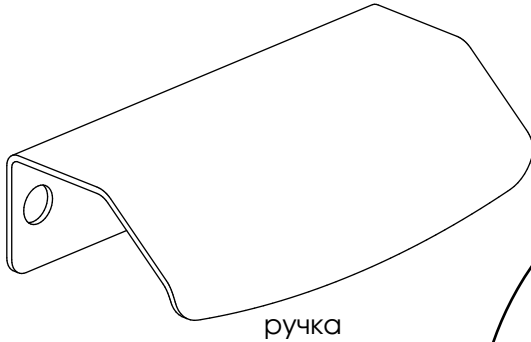


5



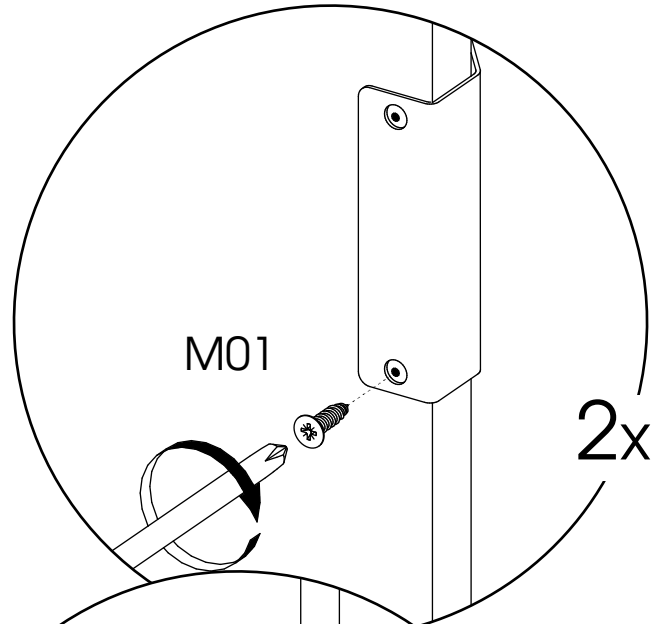
шуруп 3.5x16

M01 2 шт



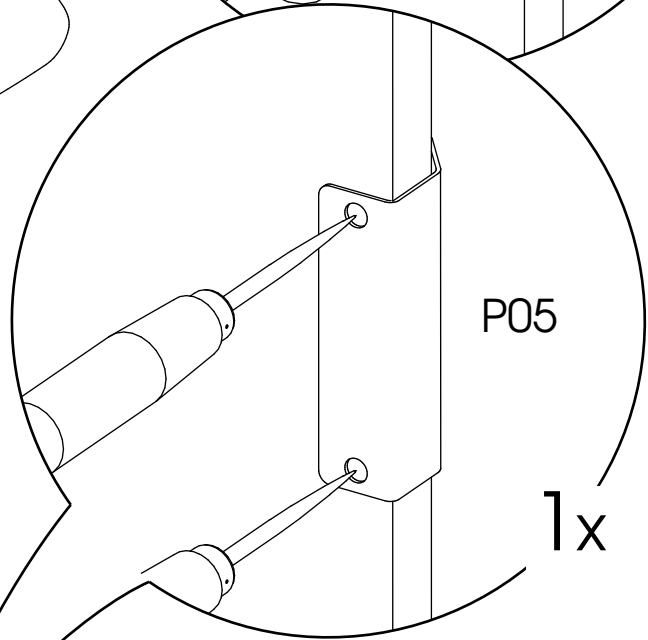
P05 1 шт

ручка



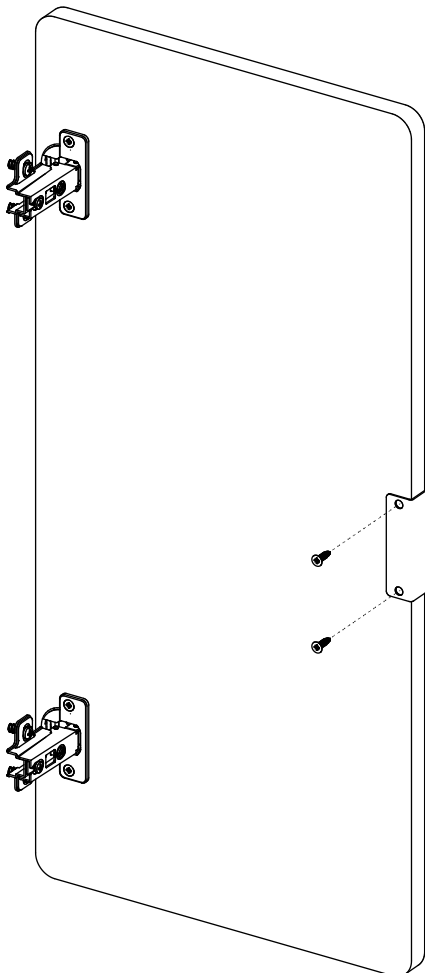
M01

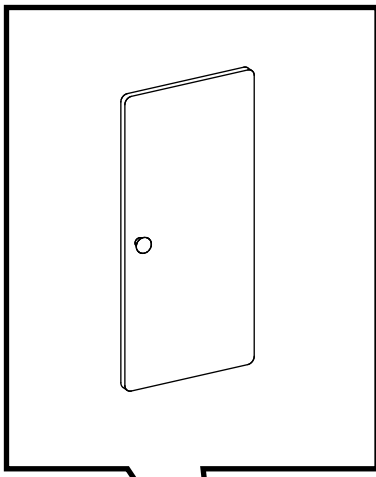
2x



P05

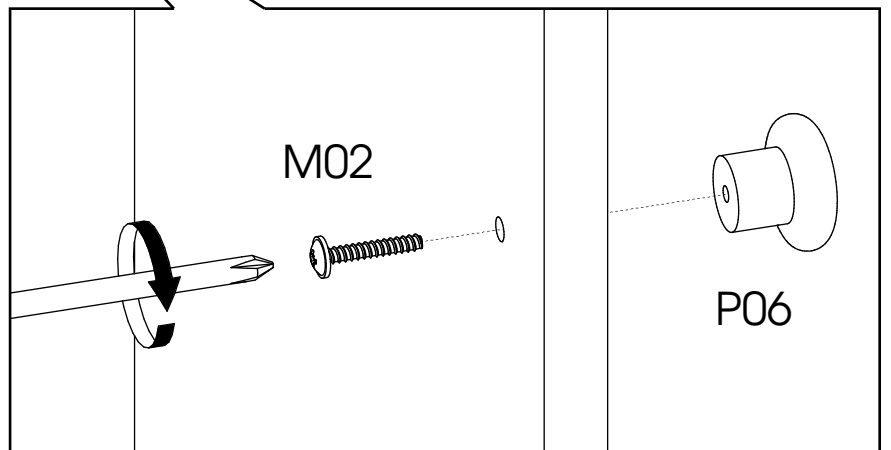
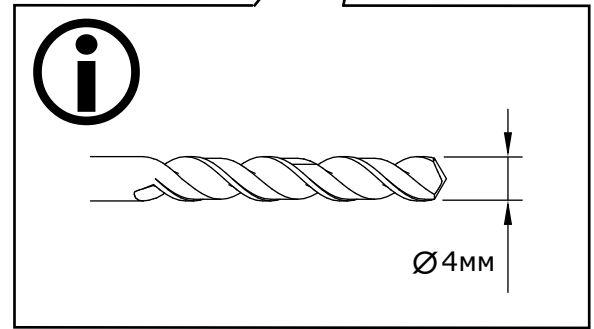
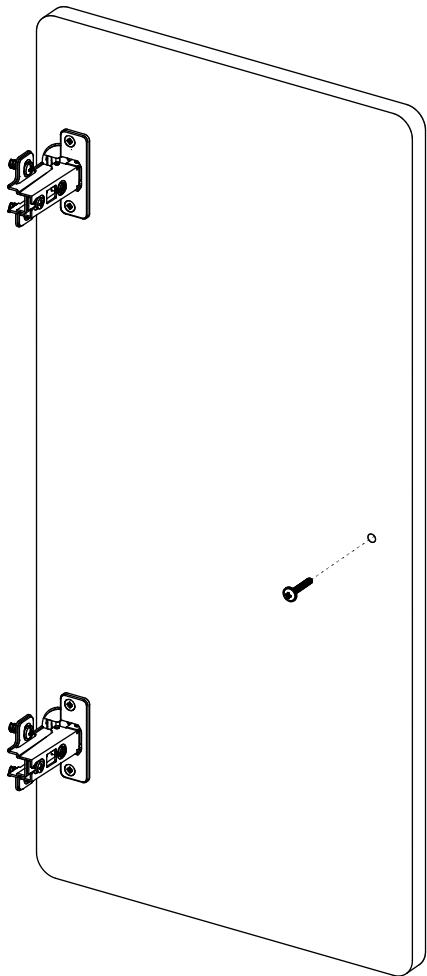
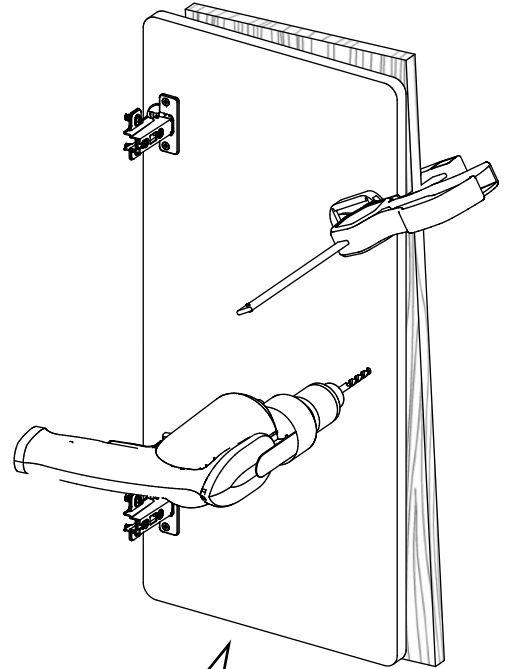
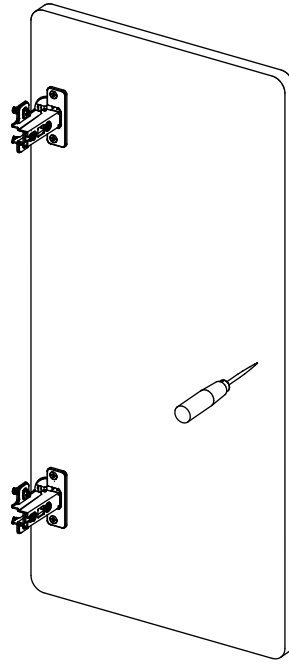
1x





шуруп 4.0x25  
M02 1 шт

ручка  
P06 1 шт

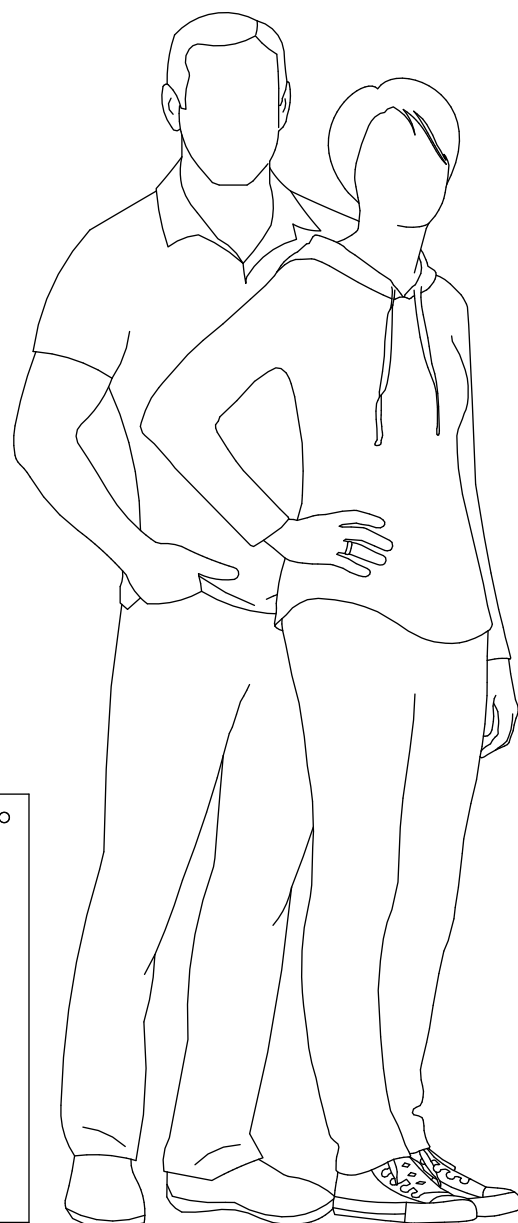
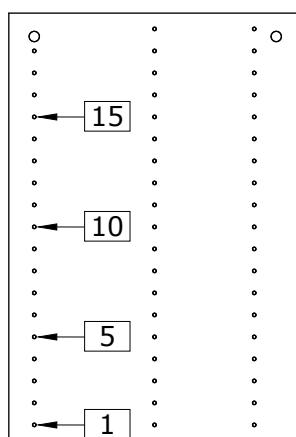
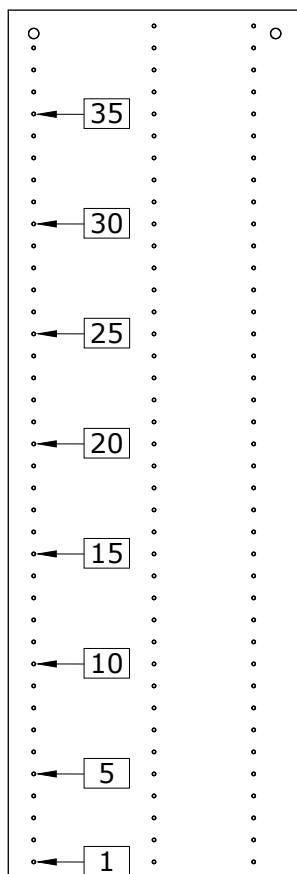
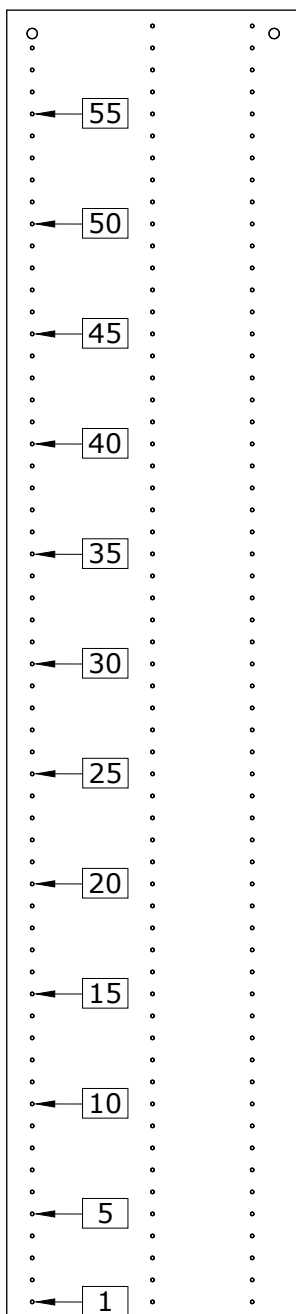


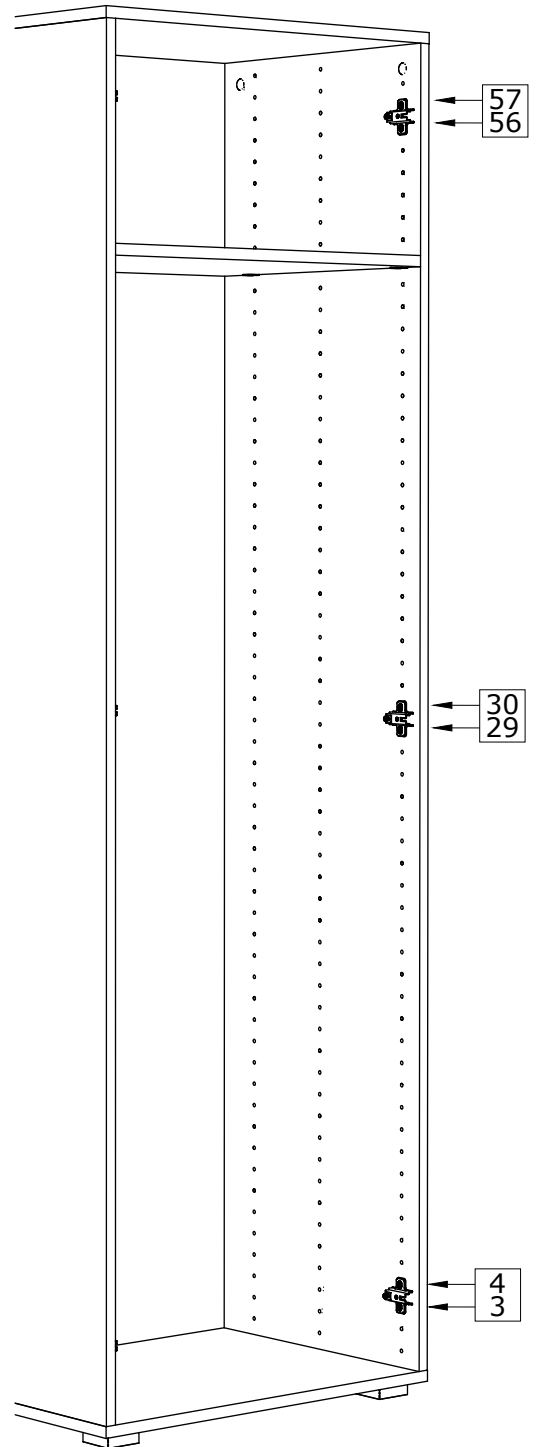
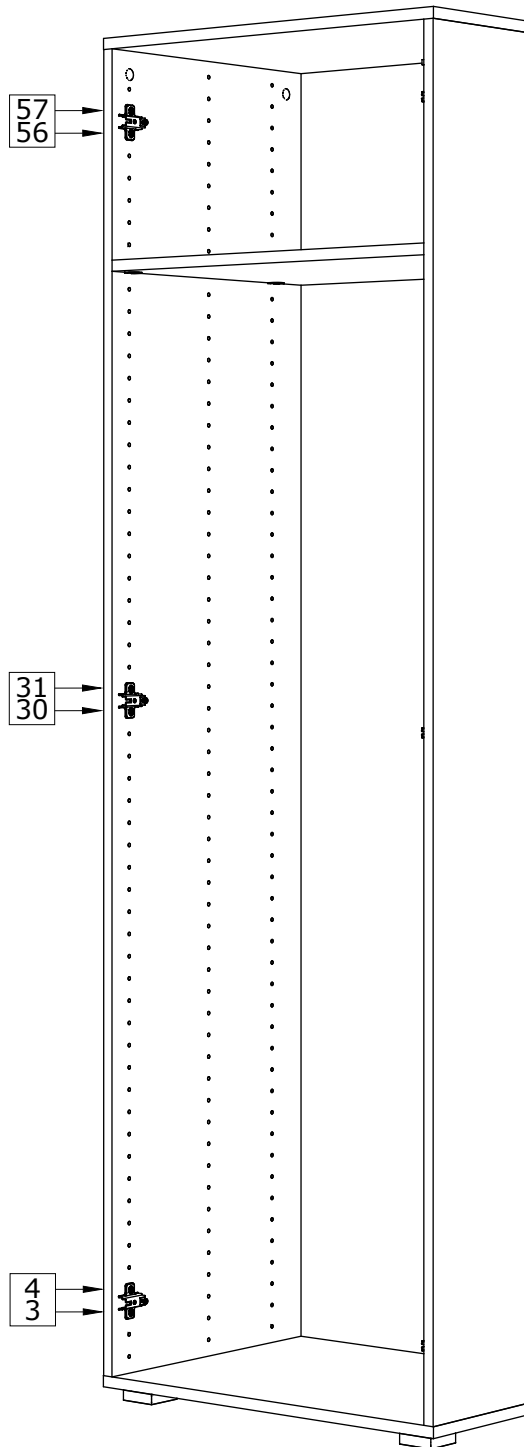
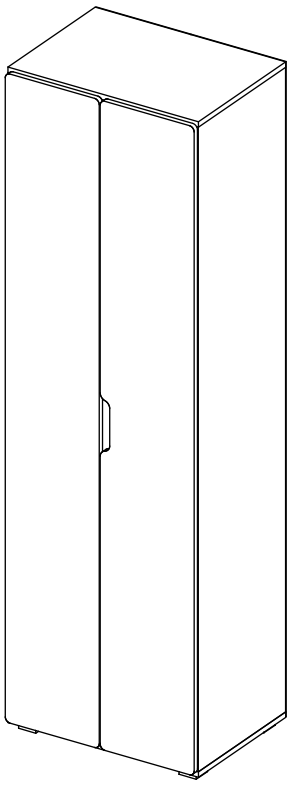


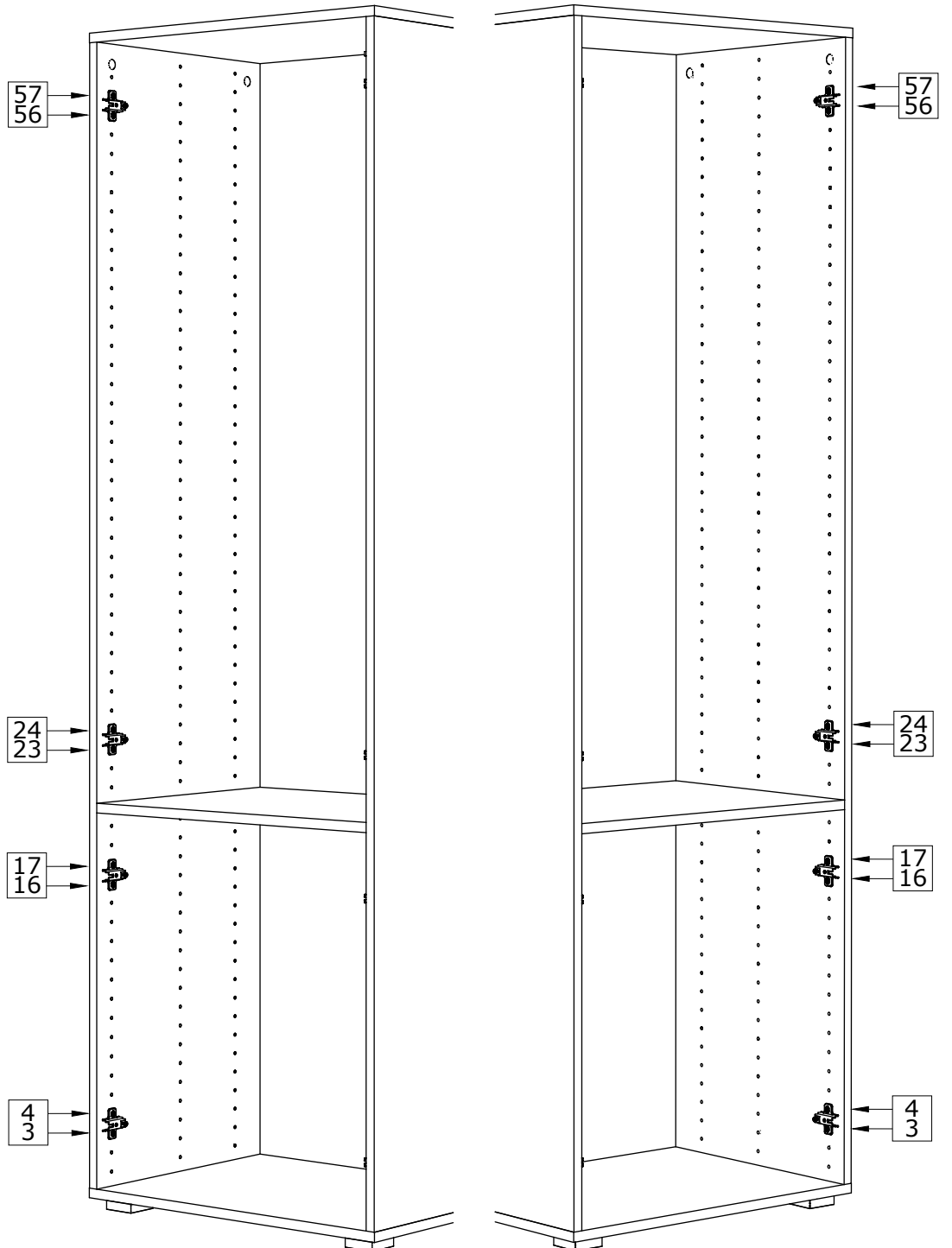
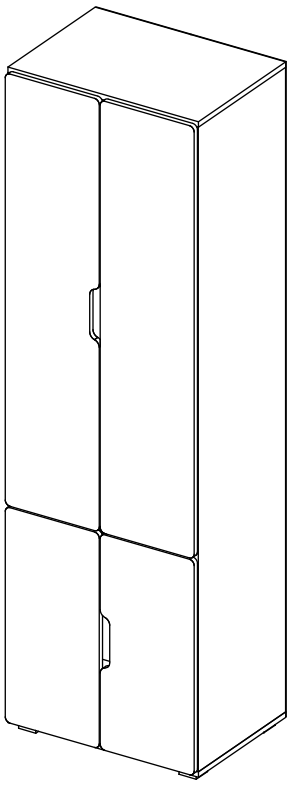


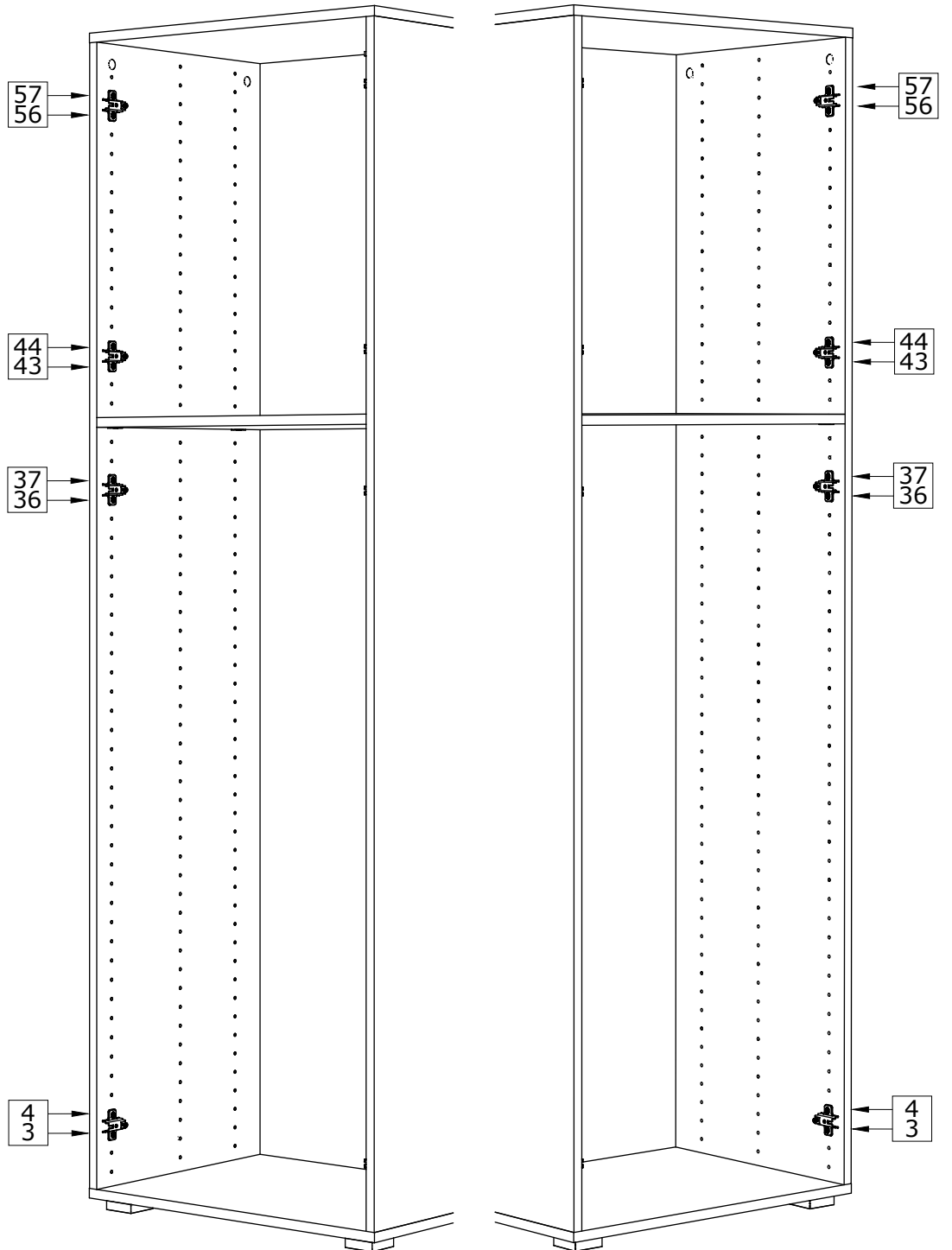
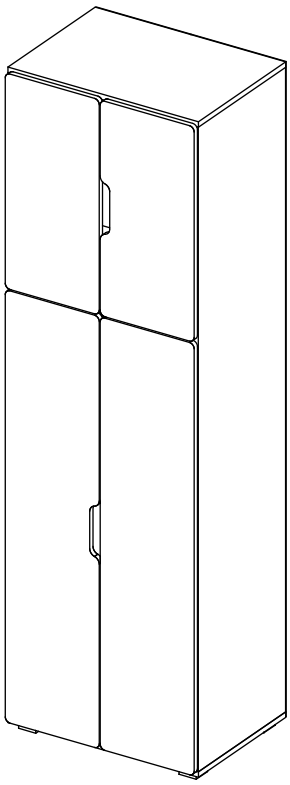
## МОНТАЖ ДВЕРЕЙ

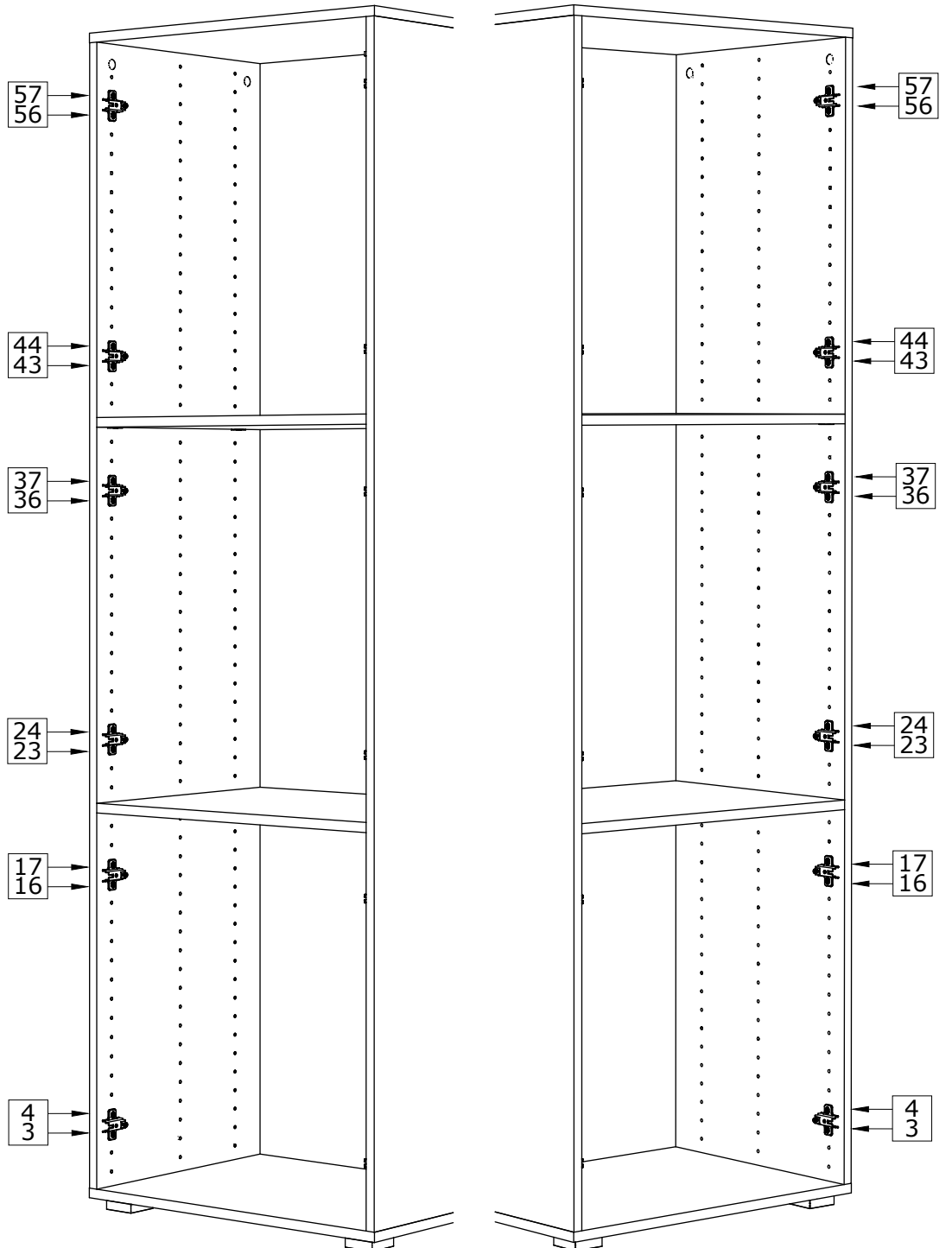
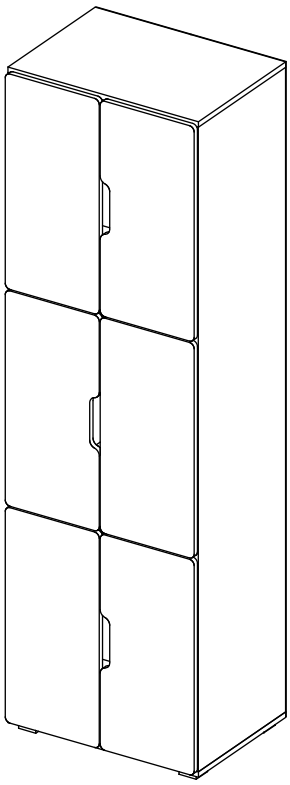
Крепление планки монтажной производить на соответствующих деталях корпуса в соответствии с требуемой конфигурацией расположения дверей. Рекомендуется придерживаться схем.

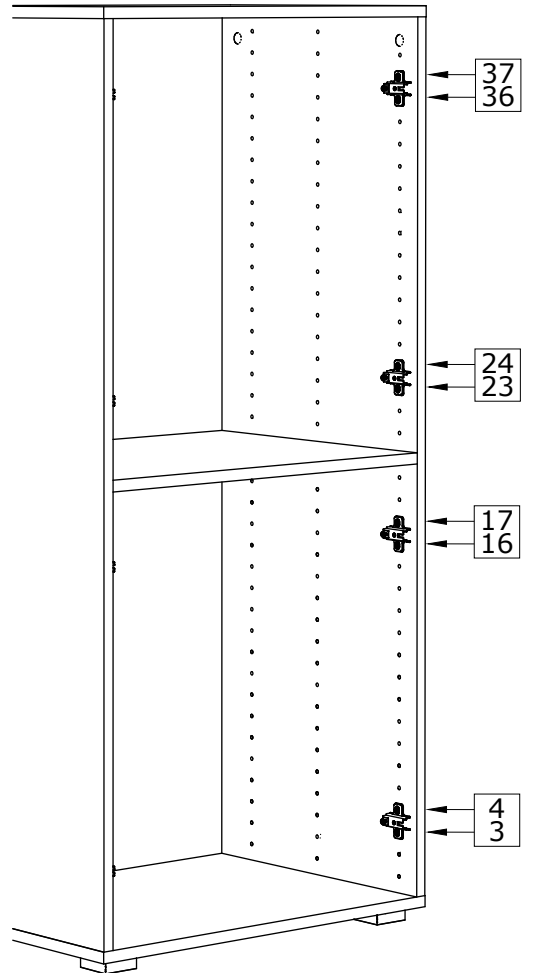
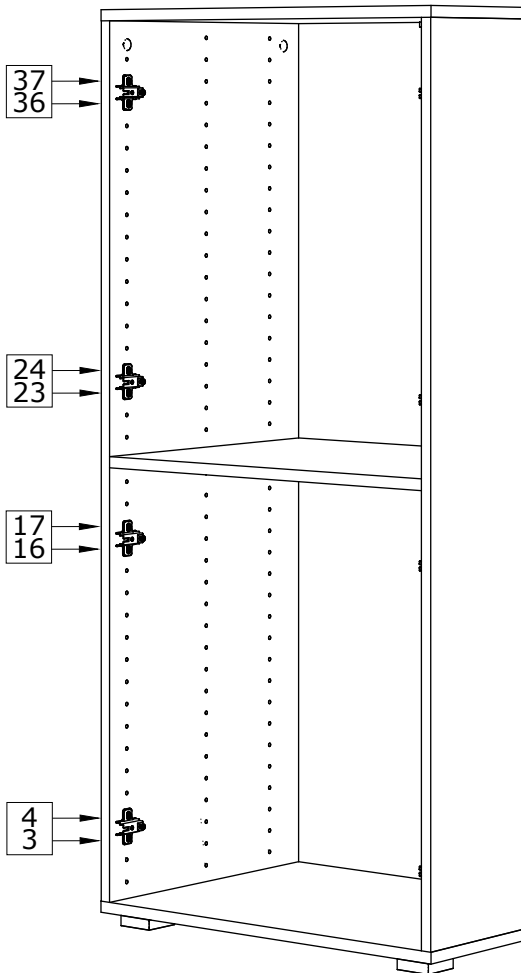
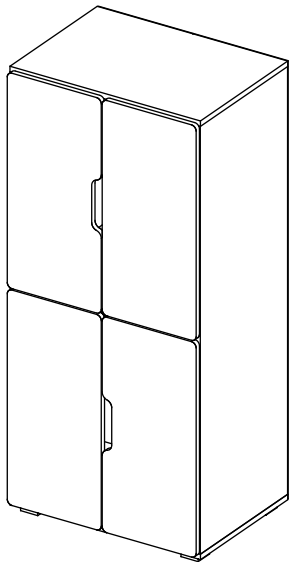
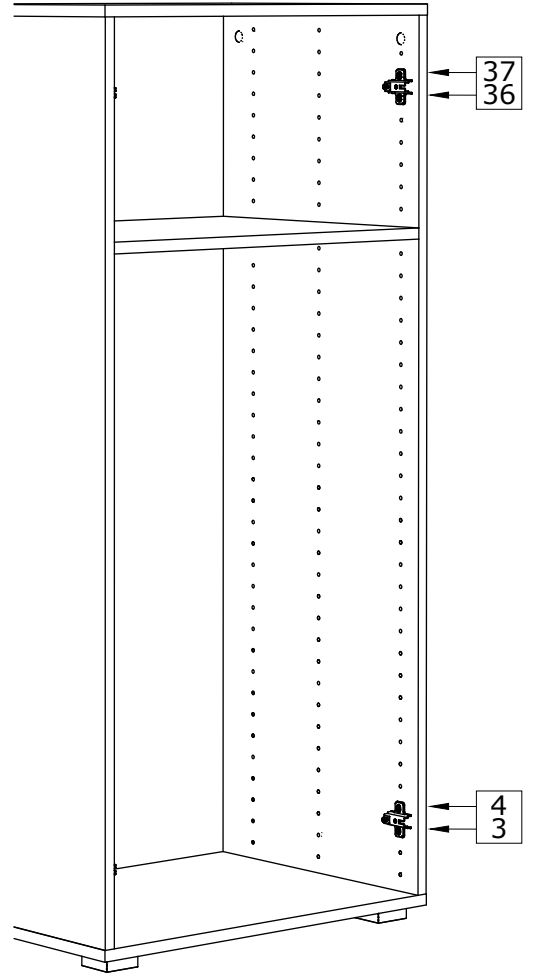
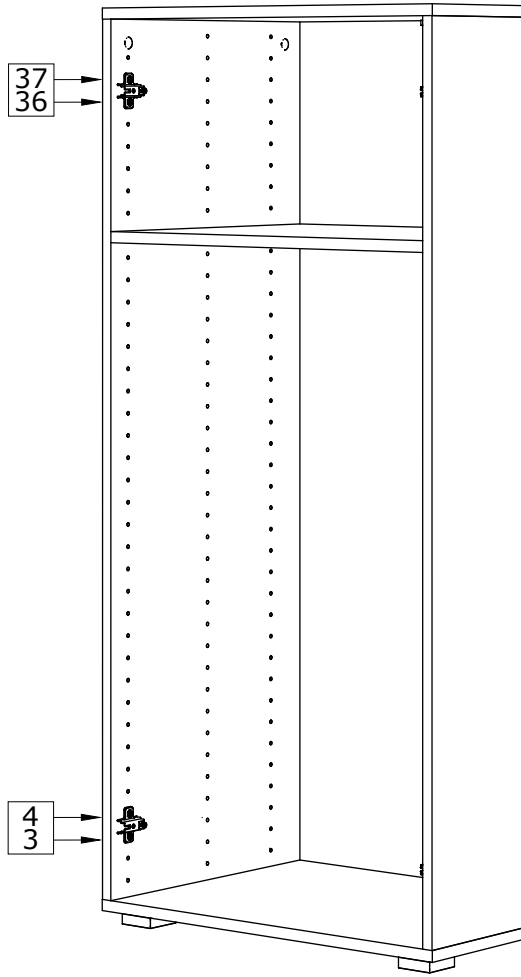
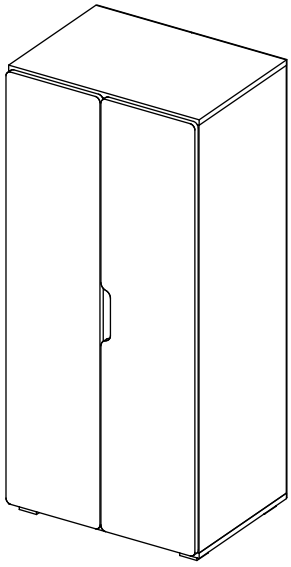


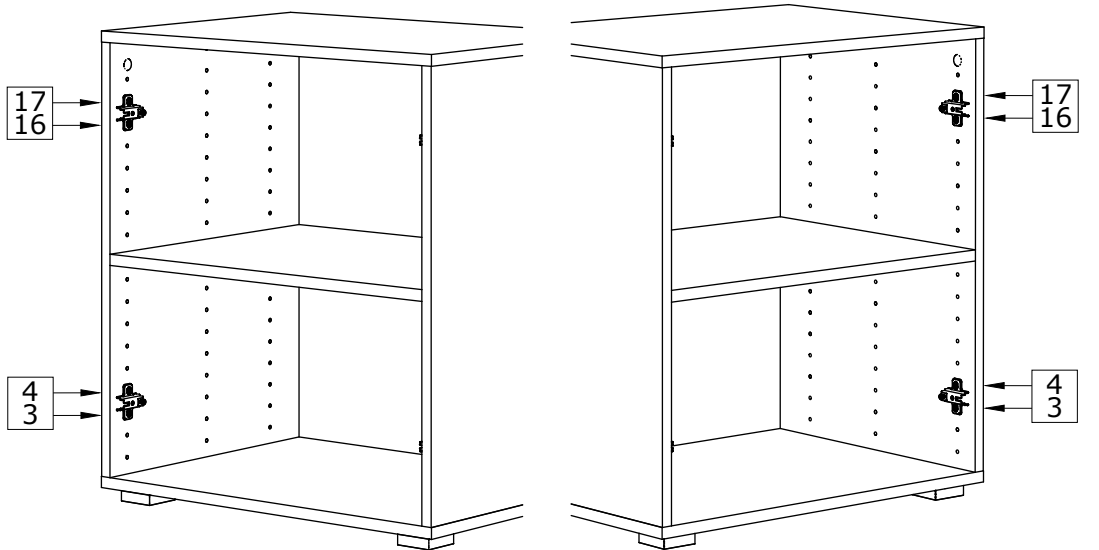
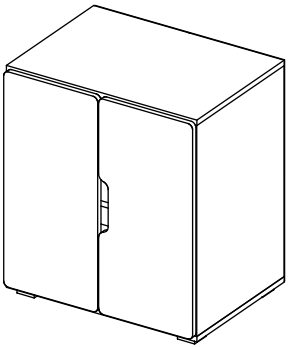
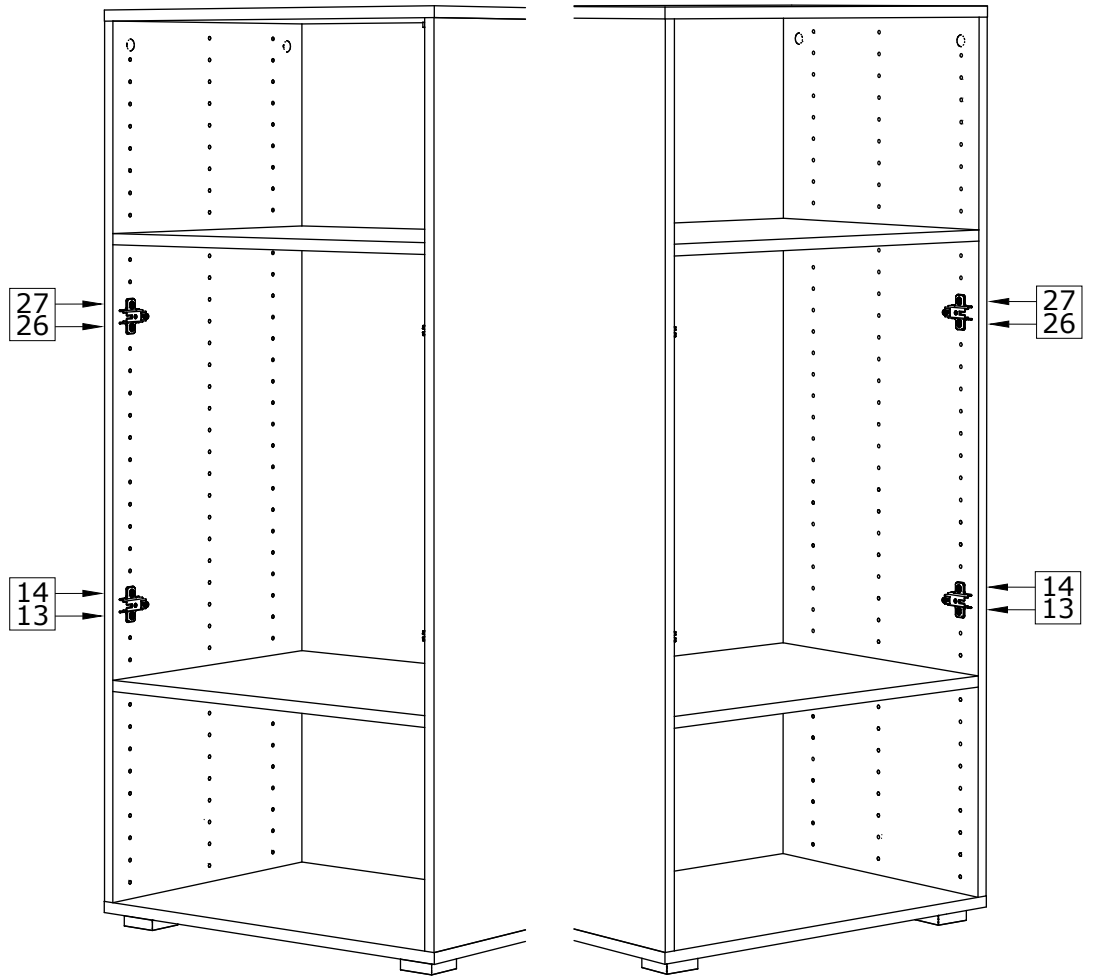
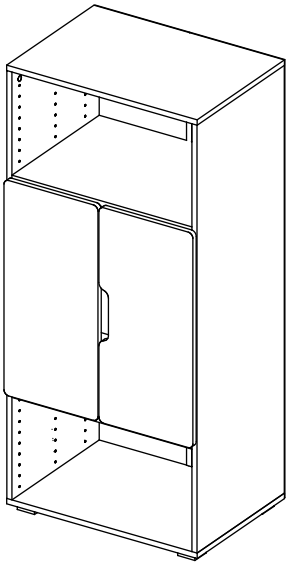


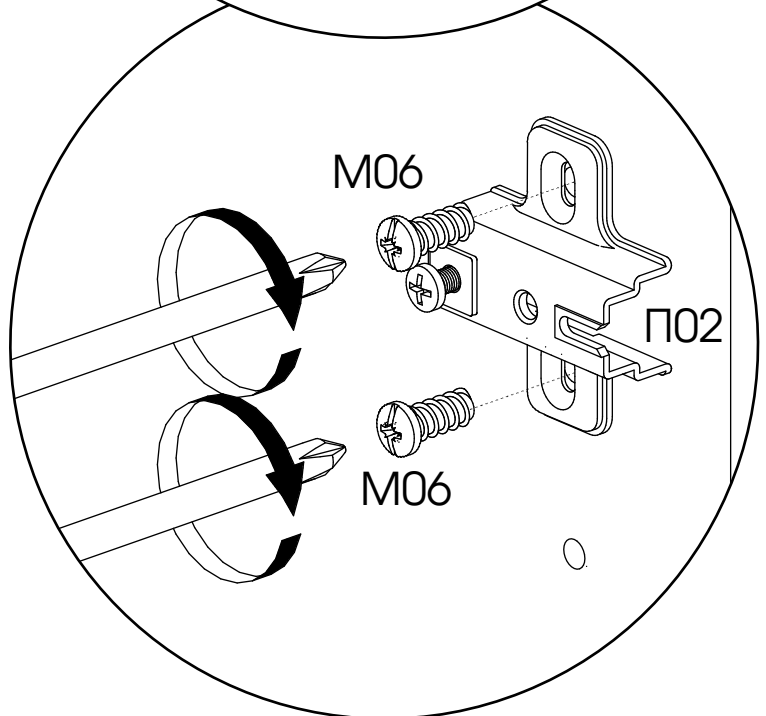
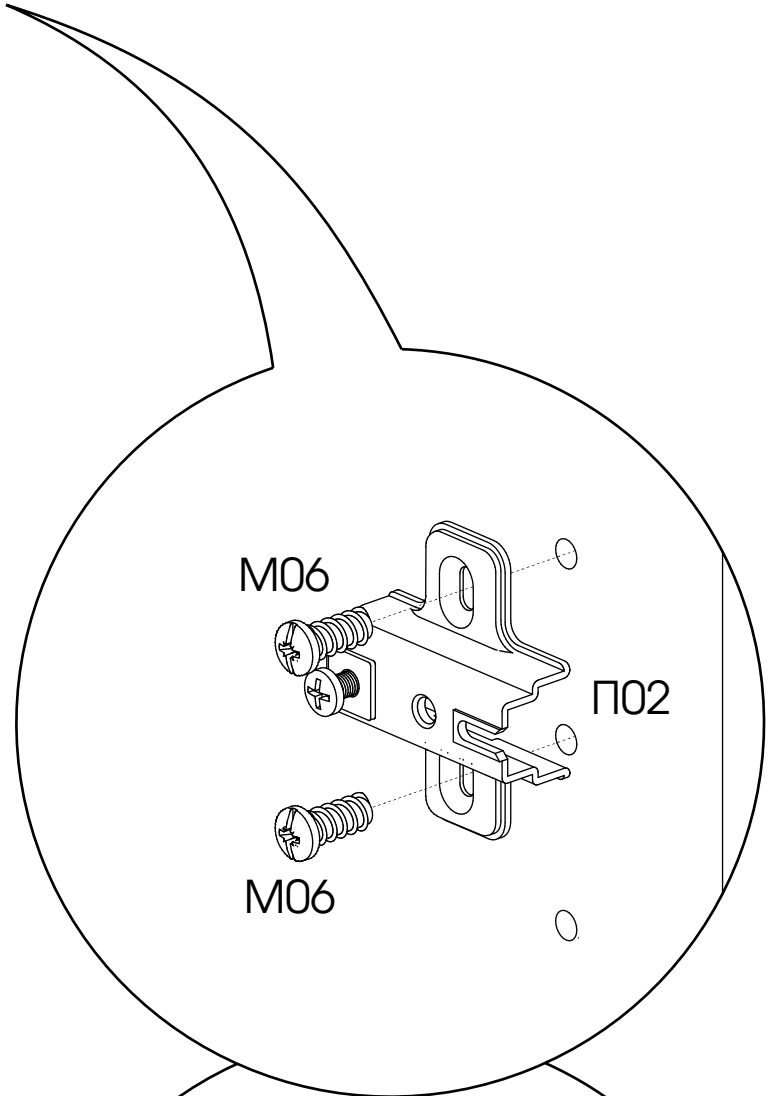
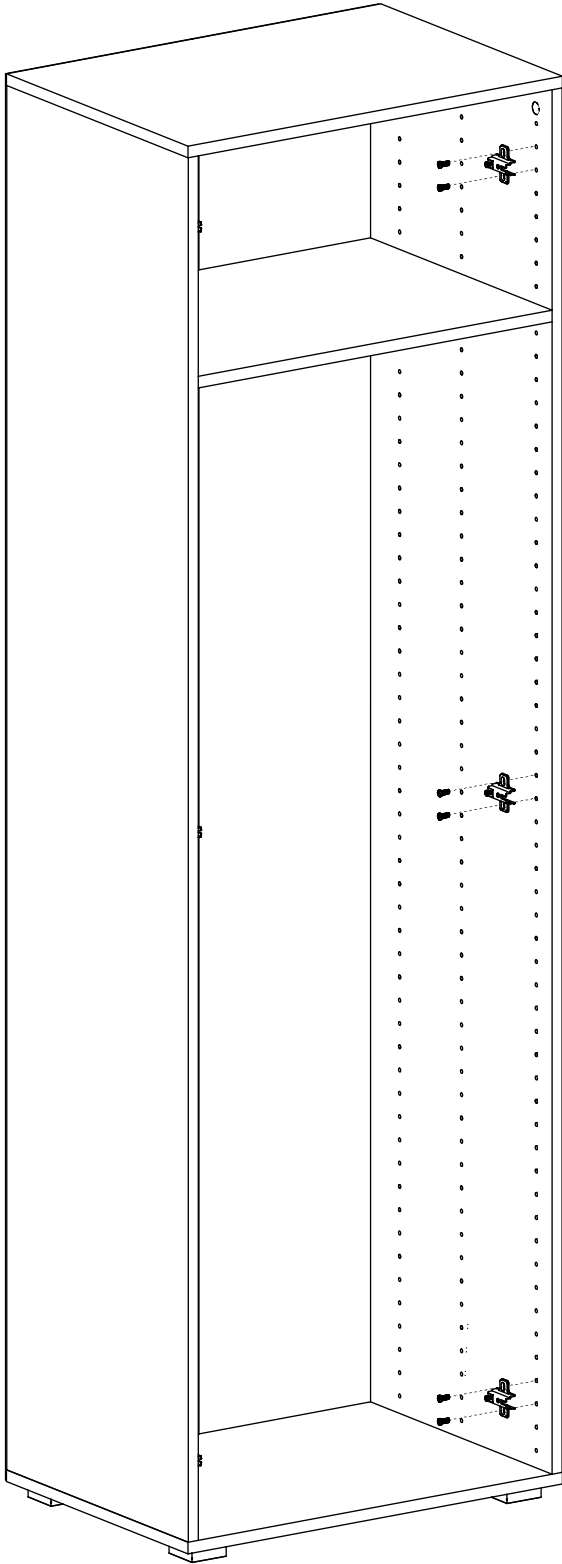






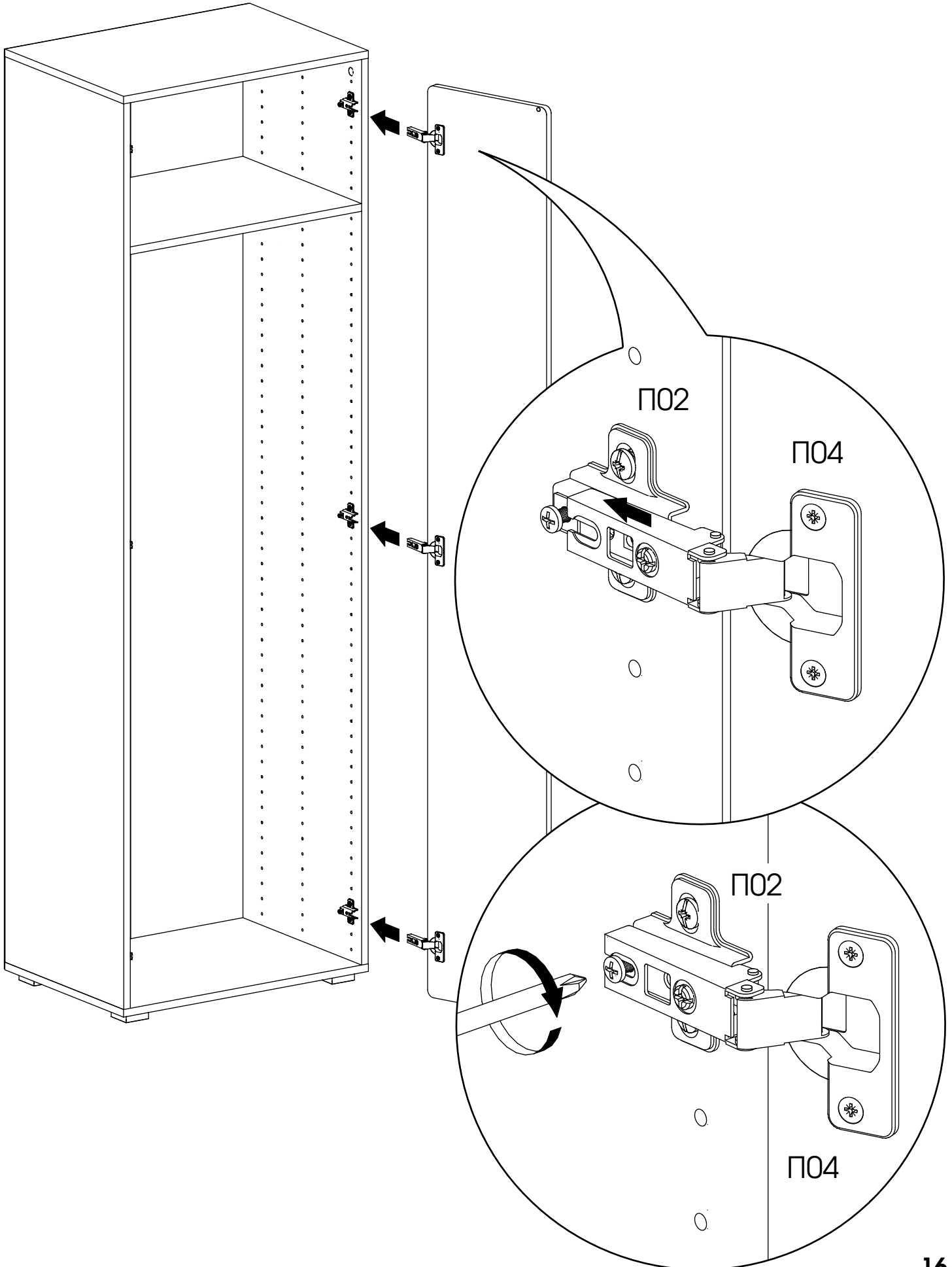


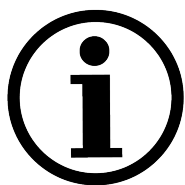






3

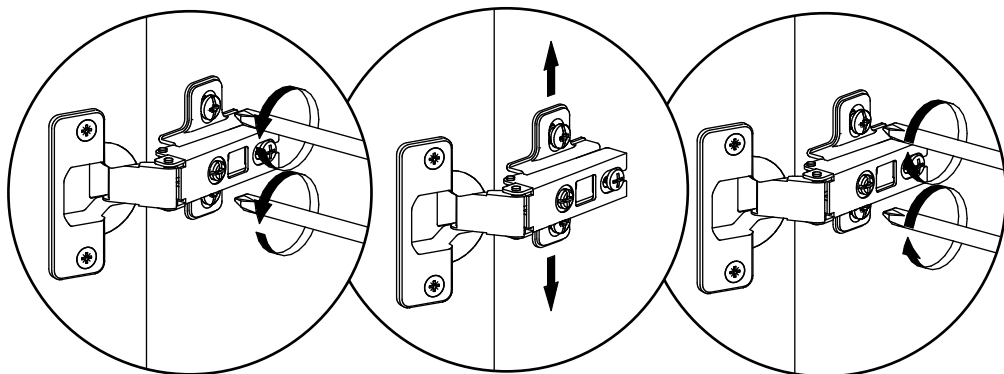
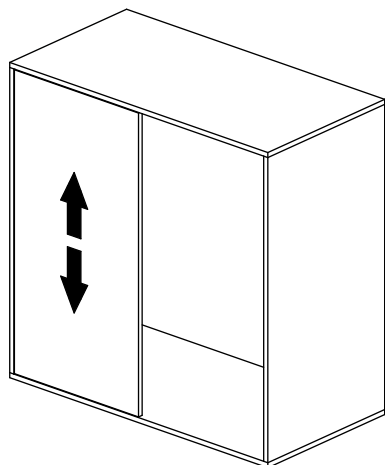




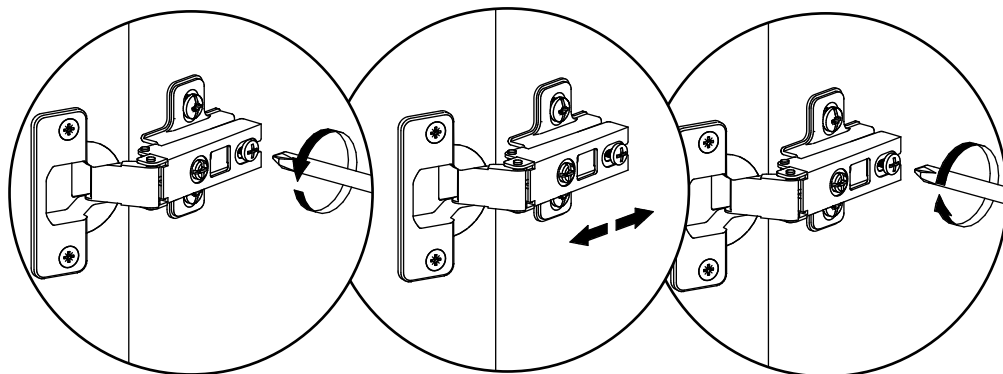
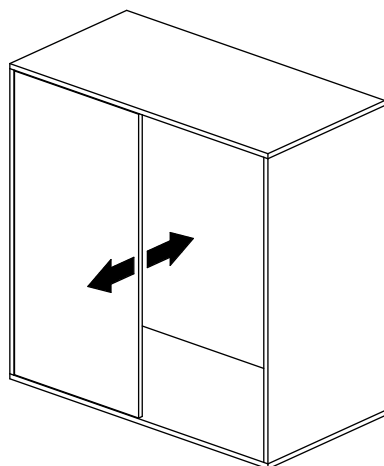
## РЕГУЛИРОВАНИЕ ЗАЗОРОВ И ПОЛОЖЕНИЯ ДВЕРИ

Если при монтаже дверей допущена неточность в их положении, то следует произвести регулировку петель. Регулировка петель осуществляется в трех плоскостях:

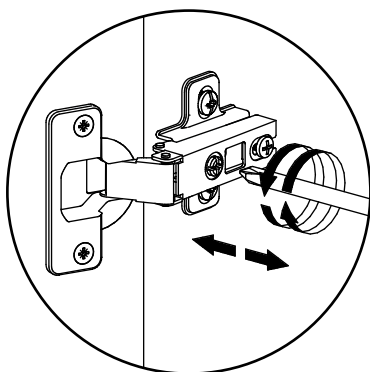
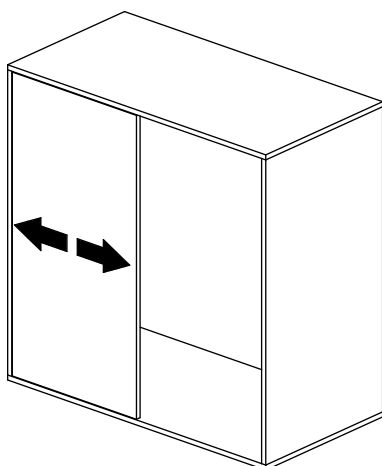
### (А) Регулировка по высоте



### (Б) Регулировка по глубине



### (В) Регулировка по ширине



## ПРЕДУПРЕЖДЕНИЕ!!!

Мебель, особенно высокая как, например, шкафы, стеллажи или комоды, может опрокинуться, навесная мебель может упасть. За исключением материального ущерба велика вероятность получения серьезных травм, даже опасных для жизни. Чтобы исключить опрокидывание и падение мебели, необходимо надежно закрепить ее к стене, используя крепежные элементы и материалы соответствующие типу стены. В случае, если Вы не уверены в надежности крепежного материала, проконсультируйтесь у квалифицированного специалиста.

Безупречные эксплуатационные характеристики мебели обеспечиваются в случае, если мебель правильно установлена относительно горизонтальной и вертикальной плоскостей.

Постоянно следите за жесткой фиксацией шурупов, винтов и прочих соединительных элементов. При необходимости следует их подтянуть.

Не допускайте в процессе сборки мебели попадание мелких деталей в руки детей. Существует опасность удушья при проглатывании!!!

Упаковочный материал, например, полиэтиленовые пленка или пакеты, должны оставаться недоступными для детей!!!

## ПРАВИЛА ХРАНЕНИЯ И ЭКСПЛУАТАЦИИ МЕБЕЛИ

1. Мебель, перевозимая при температуре ниже 0° С, охлаждается и при установке в помещении образуется конденсат, поэтому ее следует немедленно протереть чистой сухой мягкой тканью.
2. Мебель предназначена для эксплуатации в помещениях с температурой воздуха +10-28° С и относительной влажностью 50-70%. Не рекомендуется ставить мебель близко к источникам тепла, а также к сырым и холодным стенам, ее следует беречь от попадания прямых солнечных лучей.
3. На поверхности деталей не следует ставить горячие и влажные предметы. Нежелательно попадание кислот, щелочей и растворителей (спирт, бензин, ацетон).
4. Поверхности следует оберегать от механических повреждений, ударов и царапин, поскольку восстановить поверхность невозможно.
5. Поверхности мебели следует чистить специальным составом, который можно приобрести в магазине.
6. Зеркала и стекла рекомендуется чистить любыми средствами, предназначенными для этих целей.
7. Для предотвращения повреждения полового покрытия при перемещении мебели следует использовать подстилочный материал (картон, плотная ткань и т.п.)

## ПОРЯДОК ПРЕДЪЯВЛЕНИЯ ПРЕТЕНЗИЙ НА КАЧЕСТВО МЕБЕЛИ

Претензии по некомплектности и производственным дефектам в течение гарантийного срока должны направляться покупателем непосредственно в магазин, где была приобретена мебель, с обязательным приложением товарного чека и упаковочных ярлыков. По дефектам, появившимся из-за несоблюдения покупателем правил эксплуатации и ухода за мебелью, претензии не принимаются.

## К СВЕДЕНИЮ ПОКУПАТЕЛЯ

Предприятие оставляет за собой право вносить изменения в конструктивные элементы модели на основе внедрения передовой технологии, улучшающие качество выпускаемой продукции.

## ГАРАНТИИ ПРОИЗВОДИТЕЛЯ

1. Гарантийный срок эксплуатации мебели 24 месяца со дня продажи.
2. Предприятие-изготовитель и магазин не гарантирует соответствие оттенков и текстур с представленными образцами.
3. За механические повреждения, возникшие при транспортировке, предприятие-изготовитель ответственности не несет.